

P4050 - Profil CATania 4050

LED compatible maximum 48W/m

Référence	Longueur	Matériau
62399641	1,00 m	Aluminium anodisé de haute qualité
62399642	2,01 m	Aluminium anodisé de haute qualité
62398943	3,02 m	Aluminium anodisé de haute qualité

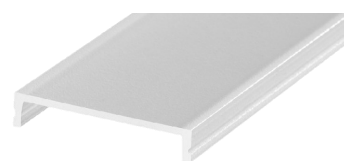
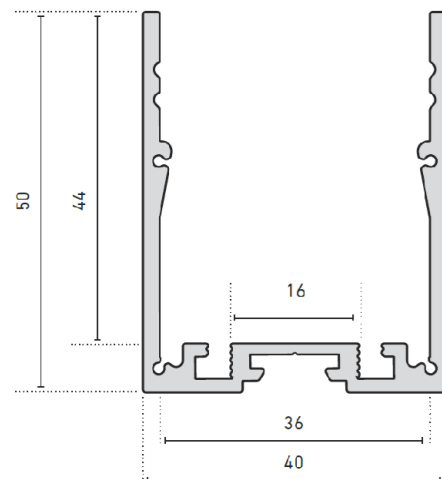
DIFFUSEURS

Référence	Type	Dimension
6239896#	Diffuseur opale	37,3 x 8,5 mm
6239897#	Diffuseur cristallisé	37,3 x 8,5 mm
6239895#	Diffuseur transparent	37,3 x 8,5 mm
6239968#	Diffuseur prismatique	37,3 x 8,5 mm
6239966#	Diffuseur haut, opale, 180°	40 x 33,6 mm
6239962#	Diffuseur semi-circulaire, opale	40 x 20 mm
6239823#	Diffuseur cristallisé	13,8 x 4,2 mm

= 1 longueur de 1,00 m | # = 2 longueur de 2,01 m | # = 3 longueur de 3,02 m

*Frais de transport à prévoir pour longueur supérieure à 2,01 m

*La gamme des profils CATania s'utilise également pour des installations en saillie et à encastrer



ACCESSOIRES



62399646

embout de finition, aluminium, 2 pièces



62399647

embout de finition, aluminium, 2 pièces



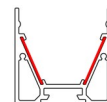
62399627

Embout de finition, semi-circulaire, aluminium, 2 pièces



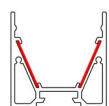
62399648

Embout de finition, opale, pour diffuseur PVC, 2



62399816

Réflecteur profil aluminium, réflexion de lumière > 97%



62399817

Réflecteur profil CATania, réflexion de lumière > 97%



62399906

Support, acier inoxydable, 2 pièces



62398801

équerre installation murale 90°, aluminium, 2 pièces



62399919

Connecteur profilé, métal, 1 pièce



62399936

Raccord métallique, 1 pièce



62398806

Connecteur ajustable, acier, 1 pièce



65400150

Suspension pour plafond, 4 câbles, 2 pièces



65400100

Suspension pour plafond, 2 câbles, 2 pièces

